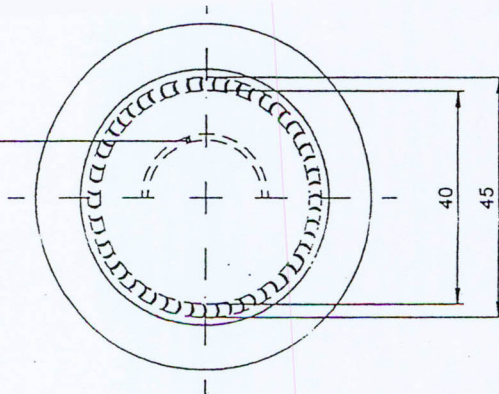
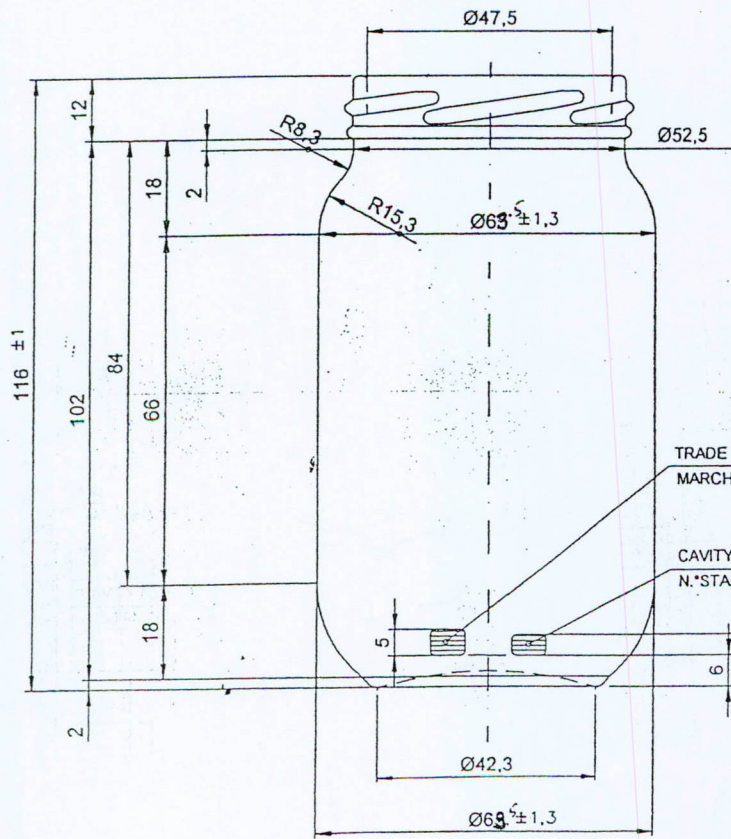


3R" HEEL CODE  
 )DICE LETTURA CAVITA "AGR"



N.\*55 KNURLINGS  
 N.\*55 UNGHETTE



TRADE MARK "MAJAN GLASS" h=5  
 MARCHIO "MAJAN GLASS" h=5

CAVITY N.\* h=4  
 N.\*STAMPO h=4

9 DOT HEEL CODE  
 CODICE LETTURA CAVITA' 9 DOT  
 OPPOSITE SIDE (TO 180°) ENGRAVINGS  
 LATO OPPOSTO (A 180°) INCISIONI